



PÉCSI TUDOMÁNYEGYETEM
UNIVERSITY OF PÉCS

A BEADANDÓ

EFOP-3.6.3-VEKOP-16-2017-00007
„TEHETSÉGBŐL FIATAL KUTATÓ” – A KUTATÓI
ÉLETPÁLYÁT TÁMOGATÓ TEVÉKENYSÉGEK A
FELSŐOKTATÁSBAN

SZÉCHENYI 2020



MAGYARORSZÁG
KORMÁNYA

Európai Unió
Európai Szociális
Alap



BEFEKTETÉS A JÖVŐBE

Keress szakirodalmat!

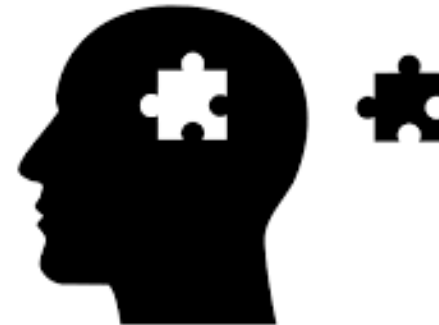
- Amire szükséged lehet: szakkönyvek, tudományos cikkek, disszertációk, konferenciakiadványok
- Ahol megtalálod: katalógusok, adatbázisok - folyóiratgyűjtemények, repozitóriumok
- Ahogyan megtalálod: SZUPERKERESŐ + VPN

Gyűjts eseteket, adatokat!

- Használd a statisztikai, pénzügyi adatbázisokat!
- Keress nemzetközi, kormányzati szervek oldalain!

Keress példákat, híreket!

- Használd a Google-t!



Kritikai hozzáállás

III. Értékelő szakasz

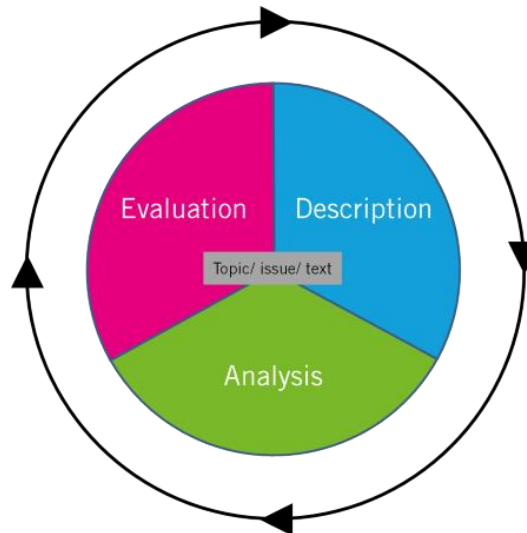
Kérdések: „Mennyire fontos?“, „Mi lenne ha?“, „És akkor mi van?“, „Mi az én álláspontom?“

- Próbáld megítélni a szöveg gyengeségeit, erősségeit, a bemutatott eredmények jelentőségét.
- Juss valamilyen következtetésre, javaslatra.

II. Elemző szakasz

Kérdések: „Miért?“ „Hogyan?“

- Tanulmányozd a kutatás módszertanát, az okokat, az elméleteket és a bizonyításokat, az eredményeket.
- Bontsd részekre a szöveget, vizsgáld meg és értsd meg, az egyes részek hogyan illeszkednek az egészhez.
- Gondold át, hasonlítsd össze, állítsd szembe az egyes elemeket, részeket.
- Mutasd be, hogy megértetted a szöveg összefüggéseit.



I. Leíró szakasz

Kérdések „Ki?“, „Mit?“, „Hol?“, „Mikor?“ and „Miért?“,

- Alakíts ki egy általános képet a szerzőről, az érvelésről, a mondanivalóról.
- Még ne értékeld a szöveget, csak értsd meg, tudd visszaadni, hogy miről szól.

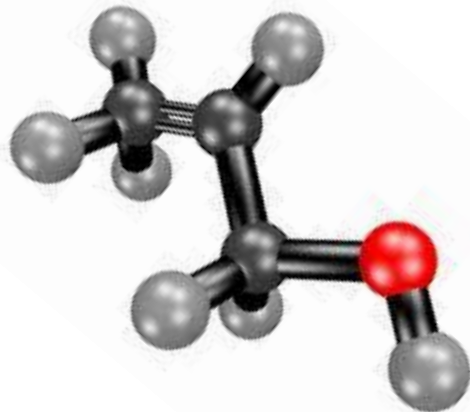
A FEJEZETEK SZERKEZETE, TÍPUSAI

Szerkezet

- Kapocs
- Tételmondat
- Kifejtés
- Összegzés
- Kapocs

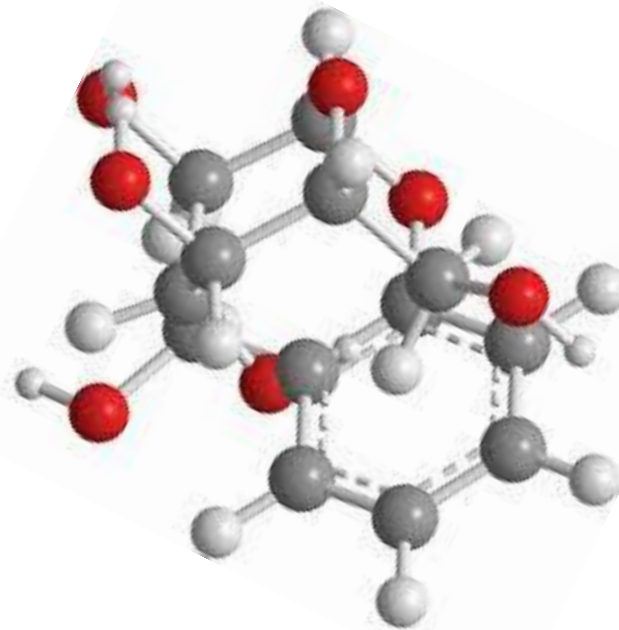
Típusok

- Leíró
- Összehasonlító
- Definiáló
- Oksági
- Tipizáló



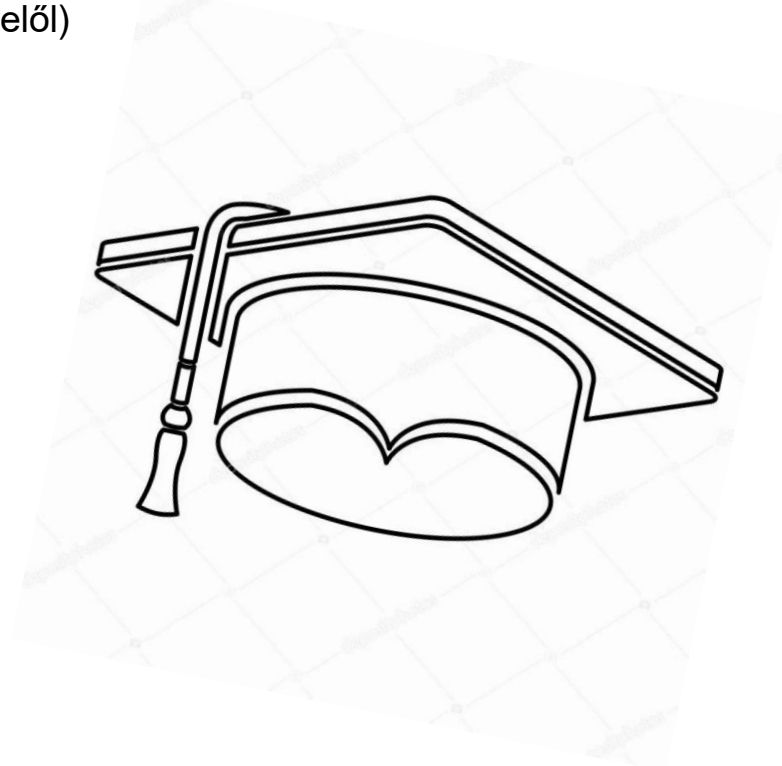
A DOLGOZAT SZERKEZETE

- **Cím:**
 - Rövid, figyelemfelkeltő, kiemeli a lényegét, összhangban van a dolgozat tartalmával, fogalomhasználata egyezik a dolgozat fogalomhasználatával,
 - az alcím konkretizálhat, kereshetővé tesz
- **Bevezetés**
 - Felütés
 - Relevancia
 - Tézis
 - Dolgozatszerkezet
 - Kapocs
- **Bekezdésekre tagolt kifejtés**
- **Összefoglalás** (nóvum, perspektíva)
- **Hivatkozásjegyzék**
 - Idézet - parafrázis
 - Hivatkozási stílusok
 - Plágium



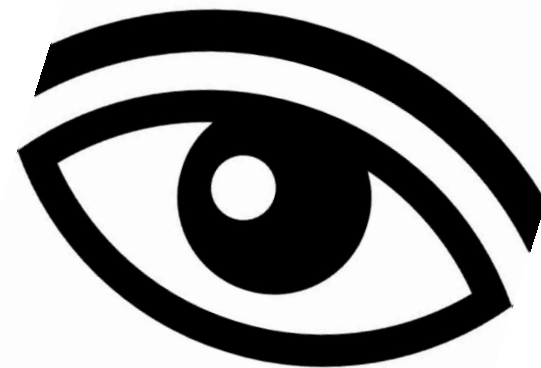
STÍLUS

- Személytelenség (E/1. személy?)
- Világos, pontos szó- és fogalomhasználathasználat (szleng kerülése, definíciók, „tudás átka”)
- Egyszerű, tömör mondatok (Egy mondat = egy gondolat, szórend, állító szerkezet, támpontok: azonos szerkezet, tételmondat terminusai előtt)
- Érzelemmentesség (!...)
- Tagoltság (bekezdések, számozás,)
- Fókuszáltság
- Belső utalók (kapocs, ismétlés)



MEGJELENÍTÉS

- Láss az olvasó szemével! (F mintázat, fordított piramis)
- Szókép (betűtípus, nagybetű, kurzív, aláhúzás, félkövér)
- Szövegigazítás (balra, sorkizárt)
- Vizuális hierarchia (két szint, elkülönülés: szünet, vagy behúzás)
- Felsorolás, illusztráció
- Táblázat: data/ ink ratio, jobbra igazítás



KÖSZÖNÖM A FIGYELMET!

Készítette: Király Gábor, Fischer Monika
Forrás: Lebrun, Jean-Luc (2007) *Scientific writing
– a reader and writer’s guide*. Singapore: World
Scientific Publishing

SZÉCHENYI  2020



MAGYARORSZÁG
KORMÁNYA

Európai Unió
Európai Szociális
Alap



BEFEKTETÉS A JÖVŐBE